



Professional HEAVY DUTY

GSH 14 C

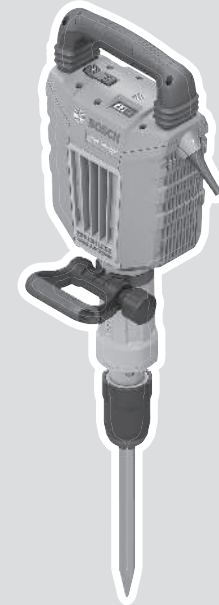
Robert Bosch Power Tools GmbH
70538 Stuttgart
GERMANY

www.bosch-pt.com

1 609 92A 7FX (2025.08) PS / 15



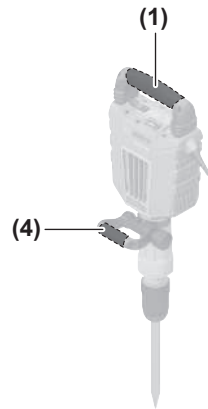
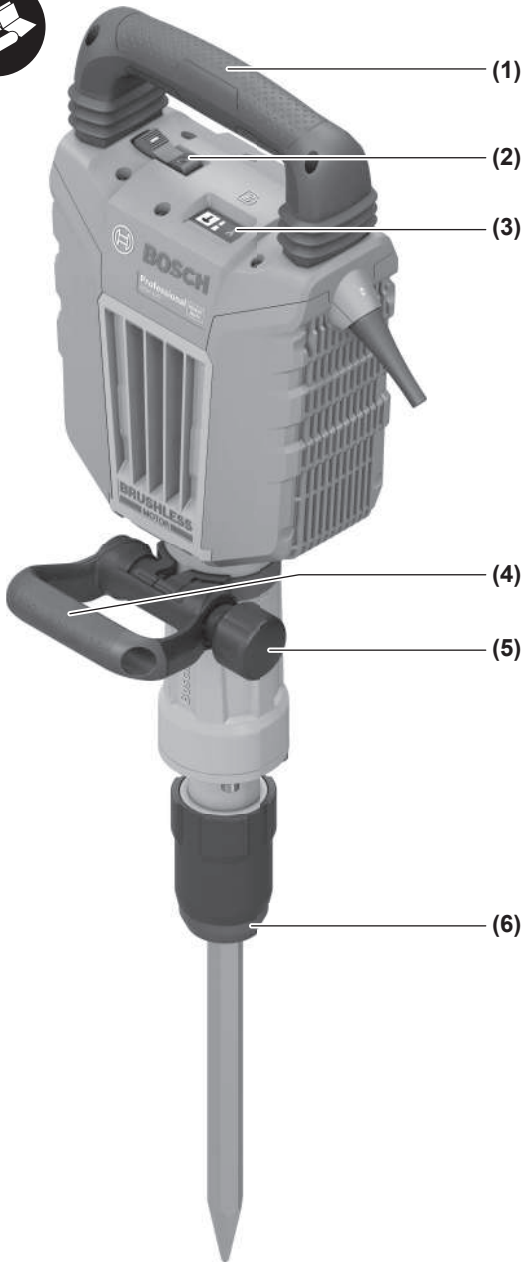
1 609 92A 7FX

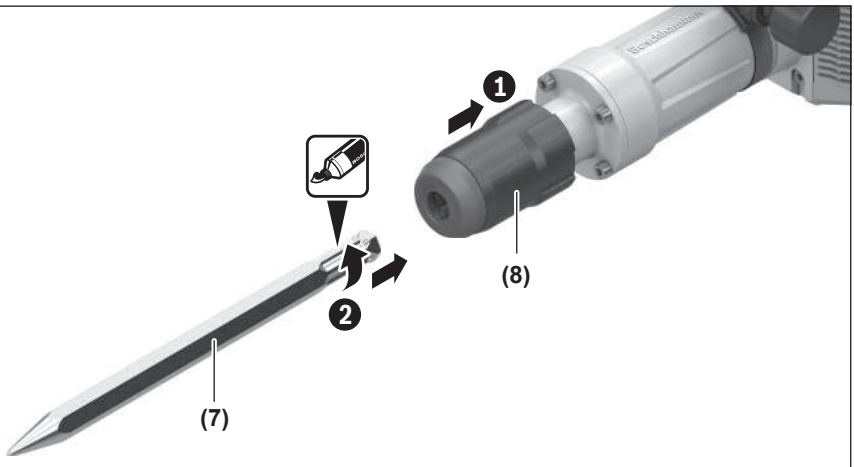
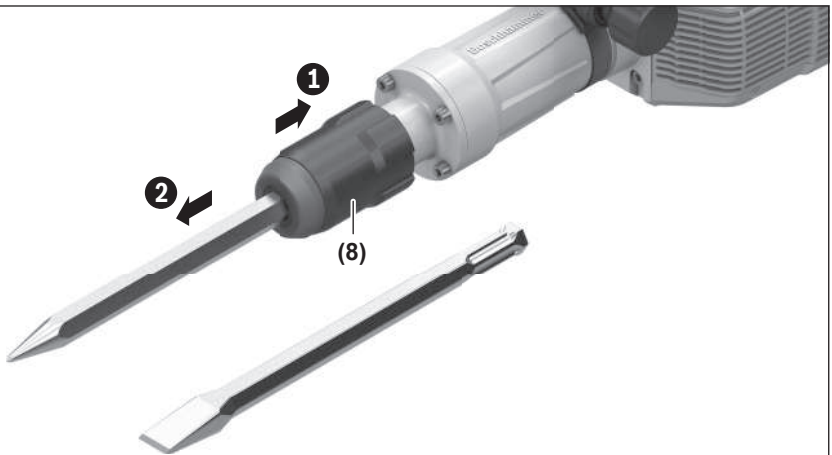
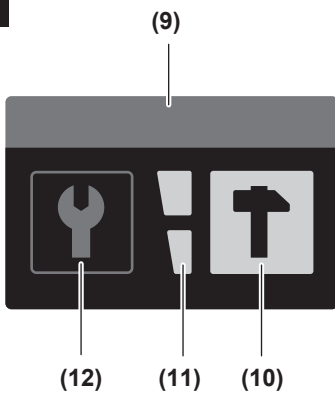


دليل التشغيل الأصلي ar







A**B****C**

عربي

إرشادات الأمان

الإرشادات العامة للأمان بالعدد
الكهربائية

تحذير

اطلع على كافة تحذيرات
الأمان والتعليمات والصوروالمواصفات المرفقة بالعدة الكهربائية. عدم
اتباع التعليمات الواردة أدناه قد يؤدي إلى حدوث
صدمة كهربائية، إلى نشوب حريق و/أو الإصابة بجروح
خطيرة.احتفظ بجميع الملاحظات التحذيرية والتعليمات
للمستقبل.يقصد بمصطلح «العدة الكهربائية» المستخدم في
الملاحظات التحذيرية، العدد الكهربائية الموصولة
بالشبكة الكهربائية (بواسطة كابل الشبكة الكهربائية)
وأيضاً العدد الكهربائية المزودة بمركم (دون كابل
الشبكة الكهربائية).

الأمان بمكان الشغل

حافظ على نظافة مكان شغلك وإضاءةه بشكل
جيد. الفوضى في مكان الشغل ونطاقات العمل
غير المضاءة قد تؤدي إلى وقوع الحوادث.لا تستغل بالعدة الكهربائية في نطاق معرض
لخطر الانفجار مثل الأماكن التي تتوفر فيه
السوائل أو الغازات أو الأغبرة القابلة
للاشتعال، العدد الكهربائية تولد شرراً قد يتطاير،
فيشعل الأغبرة والأبخرة.حافظ على بقاء الأطفال وغيرهم من الأشخاص
بعيدا عندما تستعمل العدة الكهربائية.
تشتيت الانتباه قد يتسبب في فقدان السيطرة على
الجهاز.

الأمان الكهربائي

يجب أن يتلائم قابس العدة الكهربائية مع
المقبس. لا يجوز تغيير القابس بأي حال من
الأحوال. لا تستعمل القوابس المهابئة مع
العدد الكهربائية المؤرضة (ذات طرف
أرضي). تخفّف القوابس التي لم يتمّ تغييرها
والمقابس الملائمة من خطر الصدمات الكهربائية.تجنب ملامسة جسمك للأسطح المؤرضة
كالأنابيب والمبرّدات والموادّ أو التلّجات.
يزداد خطر الصدمات الكهربائية عندما يكون
جسمك مَوْض أو موصل بالأرضي.أبعد العدة الكهربائية عن الأمطار أو
الرطوبة. يزداد خطر الصدمات الكهربائية إن
تسرب الماء إلى داخل العدة الكهربائية.لا تسئ استعمال الكابل. لا تستخدم الكابل
في حمل العدة الكهربائية أو سحبها أو سحب
القابس من المقبس. احرص على إبعادالكابل عن الحرارة والزيت والحواف الحادة أو
الأجزاء المتحركة. تزيد الكابلات التالفة أو
المتشابكة من خطر الصدمات الكهربائية.عند استخدام العدة الكهربائية خارج المنزل
لا تقصر على استخدام كابلات التمديد الصالحة
للاستعمال الخارجي. يقلل استعمال كابل تمديدمخصص للاستعمال الخارجي من خطر الصدمات
الكهربائية.إن لم يكن بالإمكان تجنب تشغيل العدة
الكهربائية في الأجواء الرطبة، فاستخدم مفتاح
للوقاية من التيار المتخلف. إن استخدام مفتاح
للوقاية من التيار المتخلف يقلل خطر الصدمات
الكهربائية.

أمان الأشخاص

كن يقظا وانتبه إلى ما تفعله واستخدم
العدة الكهربائية بتعقل. لا تستخدم عدة
كهربائية عندما تكون متعبا أو عندما تكون
تحت تأثير المخدرات أو الكحول أو الأدوية.
عدم الانتباه للحظة واحدة عند استخدام العدة
الكهربائية قد يؤدي إلى إصابات خطيرة.قم لارتداء تجهيزات الحماية الشخصية. وارتد
دائما نظارات واقية. يحد ارتداء تجهيزات الحماية
الشخصية، كقناع الوقاية من الغبار وأحذية الأمان
الواقية من الانزلاق والوذ أو واقية الأذنين،
حسب ظروف استعمال العدة الكهربائية، من خطر
الإصابة بجروح.تجنب التشغيل بشكل غير مقصود. تأكد من
كون العدة الكهربائية مطفاة قبل توصيلها
بالتيار الكهربائي وأو بالمركم، وقبل رفعها
أو حملها. إن كنت تضع إصبعك على المفتاح أثناء
حمل العدة الكهربائية أو إن وصلت الجهاز بالشبكة
الكهربائية بينما لامفتاح على وضع التشغيل، قد
يؤدي إلى وقوع الحوادث.انزع أداة الضبط أو مفتاح الربط قبل تشغيل
العدة الكهربائية. قد تؤدي الأداة أو المفتاح
المتواجد في جزء دوار من الجهاز إلى الإصابة
بجروح.تجنب أوضاع الجسم غير الطبيعية. قف بأمان
وحافظ على توازنك دائما. سيسم لك ذلك
بالتحكم في الجهاز بشكل أفضل في المواقف
الغير متوقعة.قم بارتداء ثياب مناسبة. لا ترتد الثياب
الفضفاضة أو الملّية. احرص على إبقاء الشعر
والملابس بعيدا عن الأجزاء المتحركة. قد
تشابك الثياب الفضفاضة والملّية والشعر الطويل
بالأجزاء المتحركة.إن جاز تركيب تجهيزات شفط وتجميع الغبار،
فتأكد من أنها موصولة وبأنه يتمّ استخدامها
بشكل سليم. قد يقلل استخدام تجهيزات لشفط
الغبار من المخاطر الناتجة عن الغبار.لا تستخدم العدة الكهربائية بلا مبالاة
وتتجاهل قواعد الأمان الخاصة بها نتيجة
لتعودك على استخدام العدة الكهربائية
وكثرة استخدامها. فقد يتسبب الاستخدام دون
حرص في حدوث إصابة بالغة تحدث في أجزاء من
الثانية.

حسن معاملة واستخدام العدد الكهربائية

لا لفرط بتحميل الجهاز. استخدم لتنفيذ
أشغالك العدة الكهربائية المخصصة لذلك.
إنك تعمل بشكل أفضل وأكثر أماناً بواسطة العدة
الكهربائية الملائمة في مجال الأداء المذكور.لا تستخدم العدة الكهربائية إن كان مفتاح
تشغيلها تالف. العدة الكهربائية التي لم يعد من

إرشادات الأمان الإضافية

◀ استخدم أجهزة تنقيب ملائمة للعثور على

خطوط الامداد غير الظاهرة، أو استعن بشركة الامداد المحلية. ملامسة الخطوط الكهربائية قد تؤدي إلى اندلاع النار وإلى الصدمات الكهربائية. حدوث أضرار بخط الغاز قد يؤدي إلى حدوث انفجارات. اختراق خط الماء يشكل الأضرار المادية أو قد يؤدي إلى الصدمات الكهربائية.

◀ انتظر إلى أن تتوقف العدة الكهربائية عن الحركة قبل أن تضعها جانباً. قد تتكبد عدة الشغل فتؤدي إلى فقدان السيطرة على العدة الكهربائية.

◀ احرص على تأمين قطعة الشغل. قطعة الشغل المثبتة بواسطة تجهيزه شدّ أو بواسطة الملزمة مثبتة بأمان أكبر مما لو تم الإمساك بها بواسطة يدك.

◀ لا تقم بلمس أدوات الشغل أو أجزاء جسم الجهاز الملاصقة لها بعد التشغيل مباشرة. فقد تعرض هذه الأجزاء للسخونة أثناء التشغيل، مما يعرضك للاحتراق في حالة لمسها.

◀ كن حذراً أثناء أعمال الهدم باستخدام الأزميل. قد تتسبب قطع التفسير المتساقطة في إصابة الأشخاص المحيطين بك أو إصابتك أنت نفسك.

◀ امسك العدة الكهربائية جيداً بكلتا اليدين عند العمل، وحرص على أن تكون في وضعية ثابتة. يتم توجيه العدة الكهربائية بأمان بواسطة اليدين الئنتين.

◀ احترس! عند استخدام العدة الكهربائية المزودة بتقنية *Bluetooth*® قد يتسبب هذا في حدوث تشويش على الأجهزة والأنظمة والطائرات والأجهزة الطبية الأخرى (على سبيل المثال منظم ضربات القلب، السماعات الطبية). كما لا يمكن أيضاً استبعاد حدوث أضرار للأشخاص أو الحيوانات المتواجدين في النطاق القريب. لا تستخدم العدة الكهربائية المزودة بتقنية *Bluetooth*® بالقرب من الأجهزة الطبية ومحطات التزود بالوقود ومصانع الكيماويات والمناطق التي يتهددها خطر الانفجار. لا تستخدم العدة الكهربائية المزودة بتقنية *Bluetooth*® في الطائرات. تجنب التشغيل لمدة طويلة على مسافة قريبة من الجسم.

كلمة *Bluetooth*® وكذلك علامات التصميم (الشعارات) هي علامات تجارية مسجلة ملك لشركة *Bluetooth SIG, Inc*. أي استخدام لهذه الكلمات/العلامات التصميم من قبل *Robert Bosch Power Tools GmbH* يخضع لترخيص.

الرموز

قد تكون الرموز التالية ذات أهمية من أجل استعمال عدتك الكهربائية. يرجى حفظ الرموز ومعناها. يساعدك تفسير الرموز بشكل صحيح على استعمال عدتك الكهربائية بطريقة أفضل وأكثر أماناً.

اليمكن التحكم بها عن طريق مفتاح التشغيل والإطفاء تعتبر خطيرة ويجب أن يتم إصلاحها.

◀ اسحب القابس من المقبس و/أو اخلع المركب، إذا كان قابلاً للخلع، قبل ضبط الجهاز وقبل استبدال الملحقات أو قبل تخزين الجهاز. تمنع هذه الإجراءات وقائية تشغيل العدة الكهربائية بشكل غير مقصود.

◀ احتفظ بالعدد الكهربائية التي لا يتم استخدامها بعيداً عن متناول الأطفال. لا تسمح باستخدام العدة الكهربائية لمن لا خبرة له بها أو لمن لم يقرأ تلك التعليمات. العدد الكهربائية خطيرة إن تم استخدامها من قبل أشخاص دون خبرة.

◀ اعتن بالعدة الكهربائية والملحقات بشكل جيد. تأكد أن أجزاء الجهاز المتحركة مركبة بشكل سليم وغير مستعصية عن الحركة، وتفحص ما إن كانت هناك أجزاء مكسورة أو في حالة تؤثر على سلامة أداء العدة الكهربائية. ينبغي إصلاح هذه الأجزاء التالفة قبل إعادة تشغيل الجهاز. الكثير من الحوادث مصدرها العدد الكهربائية التي تتم صيانتها بشكل رديء.

◀ احرص على إبقاء عدد القطع نظيفة وحادة. إن عدد القطع ذات حواف القطع المادة التي تم صيانتها بعناية تتكبد بشكل أقل ويمكن توجيها بشكل أيسر.

◀ استخدم العدد الكهربائية والتوايح وریش الشغل إلخ. وفقاً لهذه التعليمات. تراعى أثناء ذلك ظروف الشغل والعمل المراد تنفيذه. استخدام العدد الكهربائية لغبر الأشغال المخصصة لأجلها قد يؤدي إلى حدوث الحلات الخطيرة.

◀ احرص على إبقاء المقابض وأسطح المسك جافة ونظيفة وخالية من الزيوت والشحوم. المقابض وأسطح المسك الزلقة لا تتبع التشغيل والتحكم الأمان في العدة في المواقع غير المتوقعة.

الخدمة

◀ احرص على إصلاح عدتك الكهربائية فقط بواسطة العمال المتخصصين وباستعمال قطع الغيار الأصلية فقط. يضمن ذلك المحافظة على أمان الجهاز.

إرشادات الأمان للمطابق

تعليمات الأمان لكافة التطبيقات

◀ احرص على ارتداء واقيات للأذنين. التعرض للضوضاء قد يتسبب في فقدان السمع.

◀ استخدم المقبض (المقابض) الإضافية إذا كانت العدة مزودة بها. فقدان السيطرة على المعدة قد يتسبب في حدوث إصابات.

◀ أمسك العدة الكهربائية من أسطح المسك المعزولة عند القيام بأعمال قد يترتب عليها ملامسة ملحق القطع لأسلاك كهربائية غير ظاهرة أو للسلك الفاص بالعدة نفسها. ملامسة ملحق القطع لسلك «مكهرب» قد يتسبب في مرور التيار في الأجزاء المعدنية من العدة وجعلها «مكهربة» مما قد يصيب المشغل بصدمة كهربائية.

مطرقة هدم		GSH 14 C
قدرة الدخل الاسمية	واط	1750
عدد الطرقات	min ¹	1900
عدد أوضاع الإزميل		6
حاضن العدة HEX	مم	22
تزييق	تزييق بالشحم	
الوزن ^A	كجم	14,6
فئة الحماية	II/□	

نقل البيانات

Bluetooth®		Bluetooth® 4.2 (Low Energy) ^B
أقصى مدى للإشارة	متر	30 ^C
نطاق التردد المستخدم	ميغا هرتز	2483,5-2400
قدرة الخرج	ملي واط	1 >
(A) مع مقبض إضافي (4)، دون كابل توصيل الشبكة الكهربائية		
(B) يجب أن يكون الجهاز المتوافق مع الأجهزة Bluetooth® منخفضة الطاقة (Low Energy) (الإصدار 4.2) وبدعم وضع الوصول العام (Generic Access Profile, GAP).		
(C) قد يختلف مدى الإرسال بدرجة كبيرة تبعًا للظروف الخارجية، بما في ذلك جهاز الاستقبال المستخدم. داخل الأماكن المغلقة ومن خلال الحوائط المعدنية (على سبيل المثال الجدران والأرفق والمقائب وما شابه) قد ينخفض مدى إرسال Bluetooth® بشكل كبير.		
تسري البيانات على جهد اسمي [U] يبلغ 220 فولت. قد تختلف تلك البيانات حسب اختلاف الجهد والطرقات الخاصة بكل دولة.		
قد تختلف القيم حسب المنتج وظروف الاستخدام والبيئة. المزيد من المعلومات على موقع الإنترنت www.bosch-professional.com/wac .		

التركيب

◀ اسحب القابس من مقبس الشبكة الكهربائية قبل إجراء أي عمل على العدة الكهربائية.

مقبض إضافي

◀ استخدم العدة الكهربائية فقط مع المقبض الإضافي (4).

- يمكنك تمريك المقبض الإضافي (4) كما تريد للوصول إلى وضع عمل آمن ومربع.
- قم بفتح الصامولة المحززة (5)، وحرك المقبض الإضافي (4) إلى الوضع المرغوب وأعد ربط الصامولة المحززة (5) بإحكام.
- يمكنك تغيير تركيب المقبض الإضافي (4).
- لتنفيذ ذلك عليك أن تفك الصامولة المحززة (5) بشكل كامل ثم تخلع اللولب السداسي الحواف بسحبها إلى أعلى.
- اخلع المقبض الإضافي (4) بسحبها إلى الجانب وأدر قطعة الشد المتبقية بمقدار 180°.
- قم بتركيب المقبض الإضافي (4) بترتيب عكسي للخطوات.

استبدال العدد

مع حاضن العدة Hex يمكنك تغيير عدة الشغل بكل سهولة وراحة دون استخدام عدد إضافية.

الرموز ومعناها

تسجيل البيانات مفعل في هذه العدة الكهربائية.



عدة كهربائية متصلة بالشبكة مزودة بتقنية Bluetooth® مدمجة



وصف المنتج والأداء

اقرأ جميع إرشادات الأمان والتعليمات. ارتكاب الأخطاء عند تطبيق إرشادات الأمان والتعليمات، قد يؤدي إلى حدوث صدمات كهربائية أو إلى نشوب الحرائق و/أو الإصابة بجروح خطيرة.



يرجى الرجوع إلى الصور الموجودة في الجزء الأول من دليل التشغيل.

الاستعمال المطابق للتعليمات

العدة الكهربائية مخصصة لإجراء أعمال النحت بالإزميل والتهديم الثقيلة وأيضاً للدرس والدعم مع استخدام التوايح المناسبة.

يمكن نقل البيانات والإعدادات الخاصة بالعدة الكهربائية عن طريق الموديول Low Energy Module المدعم بواسطة تقنية Bluetooth® اللاسلكية، حيث يتم النقل بين العدة الكهربائية والجهاز الجوال.

الأجزاء المصورة

يشير ترقيم الأجزاء المصورة إلى الصورة المعروضة للعدة الكهربائية في صفحة الرسوم.

- (1) مقبض (سطح قبض معزول)
- (2) مفتاح التشغيل والإطفاء
- (3) واجهة المستخدم
- (4) مقبض إضافي (سطح قبض معزول)
- (5) صامولة محززة للمقبض الإضافي
- (6) غطاء الوقاية من الغبار
- (7) ساق العدة
- (8) جلبة إقفال
- (9) بيان حالة العدة الكهربائية (واجهة المستخدم)
- (10) زر اختيار وضع العمل (واجهة المستخدم)
- (11) مبيّن أوضاع العمل (واجهة المستخدم)
- (12) بيان الصيانة (واجهة المستخدم)

البيانات الفنية

مطرقة هدم		GSH 14 C
رقم الصنف		3 611 C44 0..

متطلبات الشافطة الكهربائية

معدل التدفق المطلوب ^(A)	لتر/ثانية متر ³ /ساعة	36 ≤ 129,6 ≤
كفاءة الفلتر الموصى بها	فتة الغبار M ^(B)	

(A) قيمة الأداء عند وصلة الشافطة الكهربائية الخاصة بالعدة الكهربائية

(B) وفقاً للمعيار IEC/EN 60335-2-69

يرجى مراعاة دليل استخدام الشافطة الكهربائية. قم بإيقاف العمل عند انخفاض قدرة الشفط وتأكد من إزالة السبب.

التشغيل

بدء التشغيل

◀ انتبه إلى جهد الشبكة الكهربائية! يجب أن يتطابق جهد منبع التيار مع البيانات المذكورة على لوحة صنع العدة الكهربائية.

التشغيل والإطفاء

- لغرض تشغيل العدة الكهربائية اضبط مفتاح التشغيل والإطفاء (2) على الوضع „1“.

- لغرض إطفاء العدة الكهربائية اضبط مفتاح التشغيل والإطفاء (2) على الوضع „0“.

لا تتوصل العدة الكهربائية إلى قدرة الطرق الكاملة عندما تكون درجات الحرارة منخفضة إلا بعد فترة زمنية معينة. يمكنك أن تقلل هذه الفترة الابتدائية من خلال دق عدة الشغل المركبة في العدة الكهربائية مرة واحدة بالأرض.

يعمل غطاء الوقاية من الغبار (6) على منع دخول الغبار إلى حاضن العدة أثناء الاستخدام. احرص أثناء استخدام العدة الكهربائية على عدم حدوث أضرار بغطاء الوقاية من الغبار (6).

◀ يجب تغيير غطاء الوقاية من الغبار التالف على الفور. وينصح أن يتم ذلك من قبل مركز خدمة العملاء.

تركيب عدة الشغل (انظر الصورة A)

- نظف طرف التلقيم بعدة الشغل وشحمه قليلاً.

- ادفع لبيسة الإقفال (8) إلى الخلف ولقم عدة الشغل في حاضن العدة أثناء فتلها. أطلق لبيسة الإقفال (8) من أجل تثبيت عدة الشغل.

- تفحص ثبات الإقفال من خلال سحب العدة.

فك عدة الشغل (انظر الصورة B)

- ادفع لبيسة الإقفال (8) إلى الخلف وانزع عدة الشغل.

تقليل الغبار

تجنب العمل بدون اتفاد تدابير لتقليل الغبار. يمكن دمج العدة الكهربائية مع ملحقات تقليل الغبار مع الشافطة الكهربائية حسب الغرض من الاستخدام.

احرص دائماً على ارتداء واقي تنفس مناسب. تراعى الأحكام السارية في بلدك بالنسبة للخامات المرغوب معالجتها.

متطلبات الشافطة الكهربائية

القطر الاسمي الموصى به للخرطوم	مم	35
التفريغ المطلوب ^(A)	ملي بار	230 ≤
	هيكيتوباسكال	230 ≤

واجهة المستخدم (انظر الصورة C)

تلخص وظيفة واجهة المستخدم (3) في اختيار وضع التشغيل وبيان حالة العدة الكهربائية.

مبيانات الحالة

المعنى	الحل	بيان حالة العدة الكهربائية (واجهة المستخدم) (9)
العدة الكهربائية مطفأة	-	-
العدة الكهربائية مشغلة وجاهزة للاستخدام	-	أخضر
بلاغ التحذير	قراءة بلاغ الهاتف الذكي	أصفر
بلاغ الخطأ	قراءة بلاغ الهاتف الذكي	أحمر
ربط العدة الكهربائية عن طريق Bluetooth [®] مع هاتف جوال أو يتم نقل أوضاع الضبط	-	وميض باللون الأزرق
وظيفة التذكير بالإيقاف المؤقت مفعلة (عبر التطبيق) وحل موعدها.	إنهاء وظيفة التذكير بالإيقاف المؤقت:	نيض باللون الأحمر
	- أوقف العدة الكهربائية واركها مطفأة لمدة 10 دقائق على الأقل	

أو

المعنى	الحل	بيان حالة العدة الكهربائية (واجهة المستخدم) (9)
- اسحب القابس من المقبس الكهربائي - إعادة ضبط وظيفة التذكير بالاستراحة عبر التطبيق		

يمكن تهيئة وضع ضبط التذكير بالإيقاف المؤقت عبر التطبيق.

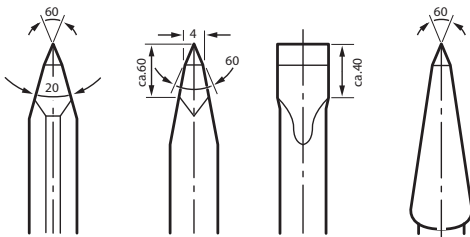
المعنى/السبب	الحل	بيان الصيانة (واجهة المستخدم) (12)
يحل موعد الصيانة المقررة للعدة الكهربائية قريباً.	قم بإرسال العدة الكهربائية لخدمة العملاء	يضيء باللون البرتقالي - بالارتباط مع إضاءة بيان حالة العدة الكهربائية (واجهة المستخدم) (9)
يحل موعد الصيانة المقررة للعدة الكهربائية قريباً.	أوقف العدة الكهربائية على الفور وأرسلها لخدمة العملاء	يومض باللون البرتقالي - بالارتباط مع إضاءة بيان حالة العدة الكهربائية (واجهة المستخدم) (9)

- يتم تفعيل/إيقاف تفعيل وضع الارتفاع عبر التطبيق.

اختيار وضع العمل

- كرر الضغط على الزر لاختيار وضع العمل وضع القدرة الفائقة و وضع توفير الطاقة إلى أن يضيء وضع العمل الذي ترغب فيه.

الوظائف	بيان وضع العمل (11)
في وضع العمل الوضع فائق القدرة تعمل العدة الكهربائية بأقصى قدرة.	يضيء البيانان
في وضع العمل وضع توفير الطاقة تعمل العدة الكهربائية بحوالي 80 % من قدرتها القصوى.	يضيء البيان السفلي
وضع العمل وضع الارتفاع مفعّل (التفعيل من خلال التطبيق)، يتم إيقاف تفعيل وضع العمل وضع القدرة الفائقة أوتوماتيكياً.	يومض البيان العلوي ثلاث مرات عند الضغط على زر وضع العمل (10)



من أجل **طرقه** ينبغي أن يحمي الإزميل إلى حد 850 حتى 1050 درجة مئوية (أحمر فاتح إلى أصفر).
من أجل **تصليده** ينبغي أن تلمي الإزميل إلى حد 900 درجة مئوية تقريباً وأن تسقيه بالزيت. ثم اتركه بالفرن لمدة ساعة واحدة تقريباً عند درجة حرارة 320 درجة مئوية للتلدين (لون التلدين أزرق فاتح).

إرشادات العمل

◀ العدة الكهربائية المزودة بموديول Bluetooth® Low Energy Module GCY 301-42 المدعم مجهزة بوصلة بينية لاسلكية.

أمسك العدة الكهربائية بكلتا اليدين من المقبض (1) أثناء العمل. يتحرك المقبض (1) حول محوره إلى أعلى وأسفل. يعمل هذا على معادلة تأثير الاهتزازات الناشئة. اشغل بضغط معتدل فقط من أجل تخميد الصدم إلى حد كبير قدر الإمكان.

شحذ عدد النحت

يمكن التوصل إلى نتائج جيدة بواسطة عدد النحت المادة فقط، لذا ينبغي شحذ عدد النحت في الوقت المناسب. ويضمن ذلك مدة صلاحية طويلة الأمد ونتائج شغل جيدة.

إعادة الشحذ

اشحذ عدد النحت بأفراص الشحذ، كالباقوت مثلاً، مع إمداد منتظم بالماء. احرص على ألا تظهر ألوان ناتجة عن التلدين على حواف القطع، حيث يؤثر ذلك سلباً في صلابة الأراميل.

وظائف الربط

اشتراطات النظام لاستخدام التطبيق

متطلبات النظام

الجهاز الجوال (تابلت، نظام أندرويد 6.0 (وأعلى) / هاتف ذكي) نظام iOS 11 (وأعلى)

تثبيت التطبيق وتنصيبه

لاستخدام وظائف الاتصال عليك أولاً تثبيت التطبيق، وفقاً للجهاز المستخدم.

– قم بتنزيل التطبيق عن طريق متجر

تطبيقات مناسب (Apple App Store, Google Play Store).

إرشاد: يشترط إنشاء حساب مستخدم في متجر التطبيقات المعني.

– ثم اختر داخل التطبيق البند الفرعي **MyTools أو Connectivity**.

تظهر في وحدة عرض جهازك الجوال كافة الخطوات الأخرى الخاصة بربط العدة الكهربائية مع جهازك الجوال.

نقل البيانات عن طريق Bluetooth®

يقوم الموديول المدمج *Bluetooth® Low Energy Module* بإرسال إشارة على فترات منتظمة، حسب المنطقة المحيطة يمكن أن تكون هناك حاجة للعديد من الفترات الفاصلة للإرسال قبل التعرف على العدة الكهربائية. إذا لم يتم التعرف على العدة الكهربائية قم بمراجعة الآتي:

– هل المسافة الفاصلة حتى الجهاز الجوال كبيرة للغاية؟

– قم بتقليل المسافة بين الجهاز والعدة الكهربائية.

– أوقف *Bluetooth®* وأعد تشغيله في جهازك الجوال.

تأكد أن العدة الكهربائية تم التعرف عليها الآن.

الوظائف بالارتباط بالعدة الكهربائية

بالارتباط مع الموديول *Bluetooth® Low Energy Module GCY 301-42* تتوافر وظائف الاتصال التالية للعدة الكهربائية:

– التسجيل والمواءمة مع المتطلبات الشخصية

– اختبار الحالة، إصدار بلاغات التحذير والخطأ

– المعلومات العامة والإعدادات

– الإدارة

تجد مزيداً من المعلومات في قائمة المساعدة بالتطبيق.

الصيانة والخدمة

الصيانة والتنظيف

◀ اسحب القابس من مقبس الشبكة الكهربائية قبل إجراء أي عمل على العدة الكهربائية.

◀ حافظ على نظافة العدة الكهربائية وشقوق التهوية لكي تعمل بشكل جيد وآمن.

إذا تطلب الأمر استبدال خط الإمداد، فينبغي أن يتم ذلك من قبل شركة **Bosch** أو من قبل مركز خدمة الزبائن المعتمد لشركة **Bosch** للعدد الكهربائية، لتجنب التعرض للمخاطر.

◀ **يجب تغيير غطاء الوقاية من الغبار التالف على الفور. وينصح أن يتم ذلك من قبل مركز خدمة العملاء.**

إذا أضاء بيان الصيانة (12) في واجهة المستخدم يجب إرسال العدة الكهربائية إلى خدمة العملاء لإجراء الصيانة. للعناوين انظر الجزء «خدمة العملاء واستشارات الاستخدام».

خدمة العملاء واستشارات الاستخدام

المغرب

الهاتف: 212 5 29 31 43 27

تجد الرابط إلى عناوين مراكز الخدمة الخاصة بنا وشروط الضمان في الصفحة الأخيرة.

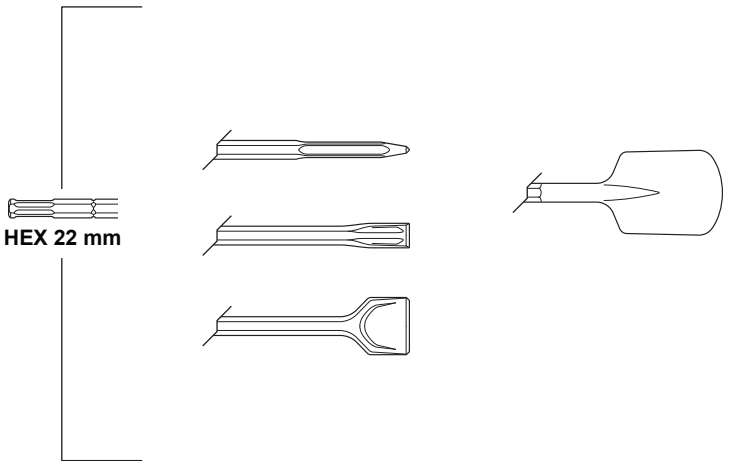
يلزم ذكر رقم الصنف ذو الخانات العشر وفقاً للوحة صنع المنتج عند إرسال أية استفسارات أو طلبات قطع غيار.

التخلص من العدة الكهربائية

ينبغي تسليم العدد الكهربائية والتوابع والعبوة إلى مركز معالجة النفايات بطريقة محافظة على البيئة.

لا ترم العدد الكهربائية ضمن النفايات المنزلية.





HEX 22 mm



1 600 A00 1GA



1 615 430 010



6 035 970 999

Legal Information and Licenses

Copyright (c) 2004 - 2020, Texas Instruments Incorporated

All rights reserved.

Redistribution and use in source and binary forms, with or without modification, are permitted provided that the following conditions are met:

* Redistributions of source code must retain the above copyright notice, this list of conditions and the following disclaimer.

* Redistributions in binary form must reproduce the above copyright notice, this list of conditions and the following disclaimer in the documentation and/or other materials provided with the distribution.

* Neither the name of Texas Instruments Incorporated nor the names of its contributors may be used to endorse or promote products derived from this software without specific prior written permission.

THIS SOFTWARE IS PROVIDED BY THE COPYRIGHT HOLDERS AND CONTRIBUTORS "AS IS" AND ANY EXPRESS OR IMPLIED WARRANTIES, INCLUDING, BUT NOT LIMITED TO, THE IMPLIED WARRANTIES OF MERCHANTABILITY AND FITNESS FOR A PARTICULAR PURPOSE ARE DISCLAIMED. IN NO EVENT SHALL THE COPYRIGHT OWNER OR CONTRIBUTORS BE LIABLE FOR ANY DIRECT, INDIRECT, INCIDENTAL, SPECIAL, EXEMPLARY, OR CONSEQUENTIAL DAMAGES (INCLUDING, BUT NOT LIMITED TO, PROCUREMENT OF SUBSTITUTE GOODS OR SERVICES; LOSS OF USE, DATA, OR PROFITS; OR BUSINESS INTERRUPTION) HOWEVER CAUSED AND ON ANY THEORY OF LIABILITY, WHETHER IN CONTRACT, STRICT LIABILITY, OR TORT (INCLUDING NEGLIGENCE OR OTHERWISE) ARISING IN ANY WAY OUT OF THE USE OF THIS SOFTWARE, EVEN IF ADVISED OF THE POSSIBILITY OF SUCH DAMAGE.

1- Open Source Components

1.1

Copyright (c) 2009-2020 Arm Limited. All rights reserved.

Licensed under the Apache License, Version 2.0 (the "License"); you may not use this file except in compliance with the License. You may obtain a copy of the License at

<http://www.apache.org/licenses/LICENSE-2.0>

Unless required by applicable law or agreed to in writing, software distributed under the License is distributed on an "AS IS" BASIS, WITHOUT WARRANTIES OR CONDITIONS OF ANY KIND, either express or implied. See the License for the specific language governing permissions and limitations under the License.

1.2

Copyright (c) 2018 STMicroelectronics.

Licensed under the Apache License, Version 2.0 (the "License"); you may not use this file except in compliance with the License. You may obtain a copy of the License at

<http://www.apache.org/licenses/LICENSE-2.0>

Unless required by applicable law or agreed to in writing, software distributed under the License is distributed on an "AS IS" BASIS, WITHOUT WARRANTIES OR CONDITIONS OF ANY KIND, either express or implied. See the License for the specific language governing permissions and limitations under the License.

2 - Common License

2.1 - Apache License 2.0

Apache License

Version 2.0, January 2004

<http://www.apache.org/licenses/>

TERMS AND CONDITIONS FOR USE, REPRODUCTION, AND DISTRIBUTION

1. Definitions.

"License" shall mean the terms and conditions for use, reproduction, and distribution as defined by Sections 1 through 9 of this document.

"Licensor" shall mean the copyright owner or entity authorized by the copyright owner that is granting the License.

"Legal Entity" shall mean the union of the acting entity and all other entities that control, are controlled by, or are under common control with that entity. For the purposes of this definition, "control" means (i) the power, direct or indirect, to cause the direction or management of such entity, whether by contract or otherwise, or (ii) ownership of fifty percent (50%) or more of the outstanding shares, or (iii) beneficial ownership of such entity.

"You" (or "Your") shall mean an individual or Legal Entity exercising permissions granted by this License.

"Source" form shall mean the preferred form for making modifications, including but not limited to software source code, documentation source, and configuration files.

"Object" form shall mean any form resulting from mechanical transformation or translation of a Source form, including but not limited to compiled object code, generated documentation, and conversions to other media types.

"Work" shall mean the work of authorship, whether in Source or Object form, made available under the License, as indicated by a copyright notice that is included in or attached to the work (an example is provided in the Appendix below).

"Derivative Works" shall mean any work, whether in Source or Object form, that is based on (or derived from) the Work and for which the editorial revisions, annotations, elaborations, or other modifications represent, as a whole, an original work of authorship. For the purposes of this License, Derivative Works shall not include works that remain separable from, or merely link (or bind by name) to the interfaces of, the Work and Derivative Works thereof.

"Contribution" shall mean any work of authorship, including the original version of the Work and any modifications or additions to that Work or Derivative Works thereof, that is intentionally submitted to Licensor for inclusion in the Work by the copyright owner or by an individual or Legal Entity authorized to submit on behalf of the copyright owner. For the purposes of this definition, "submitted" means any form of electronic, verbal, or written communication sent to the Licensor or its representatives, including but not limited to communication on electronic mailing lists, source code control systems, and issue tracking systems that are managed by, or on behalf of, the Licensor for the purpose of discussing and improving the Work, but excluding communication that is conspicuously marked or otherwise designated in writing by the copyright owner as "Not a Contribution."

"Contributor" shall mean Licensor and any individual or Legal Entity on behalf of whom a Contribution has been received by Licensor and subsequently incorporated within the Work.

2. Grant of Copyright License. Subject to the terms and conditions of this License, each Contributor hereby grants to You a perpetual, worldwide, non-exclusive, no-charge, royalty-free, irrevocable copyright license to reproduce, prepare Derivative Works of, publicly display, publicly perform, sublicense, and distribute the Work and such Derivative Works in Source or Object form.

3. Grant of Patent License. Subject to the terms and conditions of this License, each Contributor hereby grants to You a perpetual, worldwide, non-exclusive, no-charge, royalty-free, irrevocable (except as stated in this section) patent license to make, have made, use, offer to sell, sell, import, and otherwise transfer the Work, where such license applies only to those patent claims licensable by such Contributor that are necessarily infringed by their Contribution(s) alone or by combination of their Contribution(s) with the Work to which such Contribution(s) was submitted. If You institute patent litigation against any entity (including a cross-claim or counterclaim in a lawsuit) alleging that the

Work or a Contribution incorporated within the Work constitutes direct or contributory patent infringement, then any patent licenses granted to You under this License for that Work shall terminate as of the date such litigation is filed.

4. Redistribution. You may reproduce and distribute copies of the Work or Derivative Works thereof in any medium, with or without modifications, and in Source or Object form, provided that You meet the following conditions:

- (a) You must give any other recipients of the Work or Derivative Works a copy of this License; and
- (b) You must cause any modified files to carry prominent notices stating that You changed the files; and
- (c) You must retain, in the Source form of any Derivative Works that You distribute, all copyright, patent, trademark, and attribution notices from the Source form of the Work, excluding those notices that do not pertain to any part of the Derivative Works; and
- (d) If the Work includes a "NOTICE" text file as part of its distribution, then any Derivative Works that You distribute must include a readable copy of the attribution notices contained within such NOTICE file, excluding those notices that do not pertain to any part of the Derivative Works, in at least one of the following places: within a NOTICE text file distributed as part of the Derivative Works; within the Source form or documentation, if provided along with the Derivative Works; or, within a display generated by the Derivative Works, if and wherever such third-party notices normally appear. The contents of the NOTICE file are for informational purposes only and do not modify the License.

You may add Your own attribution notices within Derivative Works that You distribute, alongside or as an addendum to the NOTICE text from the Work, provided that such additional attribution notices cannot be construed as modifying the License. You may add Your own copyright statement to Your modifications and may provide additional or different license terms and conditions for use, reproduction, or distribution of Your modifications, or for any such Derivative Works as a whole, provided Your use, reproduction, and distribution of the Work otherwise complies with the conditions stated in this License.

5. Submission of Contributions. Unless You explicitly state otherwise, any Contribution intentionally submitted for inclusion in the Work by You to the Licensor shall be under the terms and conditions of this License, without any additional terms or conditions. Notwithstanding the above, nothing herein shall supersede or modify the terms of any separate license agreement you may have executed with Licensor regarding such Contributions.

6. Trademarks. This License does not grant permission to use the trade names, trademarks, service marks, or product names of the Licensor, except as required for reasonable and customary use in describing the origin of the Work and reproducing the content of the NOTICE file.

7. Disclaimer of Warranty. Unless required by applicable law or agreed to in writing, Licensor provides the Work (and each Contributor provides its Contributions) on an "AS IS" BASIS, WITHOUT WARRANTIES OR CONDITIONS OF ANY KIND, either express or implied, including, without limitation, any warranties or conditions of TITLE, NON-INFRINGEMENT, MERCHANTABILITY, or FITNESS FOR A PARTICULAR PURPOSE. You are solely responsible for determining the appropriateness of using or redistributing the Work and assume any risks associated with Your exercise of permissions under this License.

8. Limitation of Liability. In no event and under no legal theory, whether in tort (including negligence), contract, or otherwise, unless required by applicable law (such as deliberate and grossly negligent acts) or agreed to in writing, shall any Contributor be liable to You for damages, including any direct, indirect, special, incidental, or consequential damages of any character arising as a result of this License or out of the use or inability to use the Work (including but not limited to damages for loss of goodwill, work stoppage, computer failure or malfunction, or any and all other commercial damages or losses), even if such Contributor has been advised of the possibility of such damages.

9. Accepting Warranty or Additional Liability. While redistributing the Work or Derivative Works thereof, You may choose to offer, and charge

a fee for, acceptance of support, warranty, indemnity, or other liability obligations and/or rights consistent with this License. However, in accepting such obligations, You may act only on Your own behalf and on Your sole responsibility, not on behalf of any other Contributor, and only if You agree to indemnify, defend, and hold each Contributor harmless for any liability incurred by, or claims asserted against, such Contributor by reason of your accepting any such warranty or additional liability.

END OF TERMS AND CONDITIONS

Copyright (c) 2011 Petteri Aimonen <jpa at nanopb.mail.kapsi.fi>

This software is provided 'as-is', without any express or implied warranty. In no event will the authors be held liable for any damages arising from the use of this software.

Permission is granted to anyone to use this software for any purpose, including commercial applications, and to alter it and redistribute it freely, subject to the following restrictions:

1. The origin of this software must not be misrepresented; you must not claim that you wrote the original software. If you use this software in a product, an acknowledgment in the product documentation would be appreciated but is not required.
2. Altered source versions must be plainly marked as such, and must not be misrepresented as being the original software.
3. This notice may not be removed or altered from any source distribution.

Servicekontakte
Service Contacts
Contacts de Service
Contactos de Servicio



<https://www.bosch-pt.com/serviceaddresses>

Garantiebedingungen
Guarantee Conditions
Conditions de Garantie
Condiciones de Garantía



<https://www.bosch-pt.com/guarantee/202507>